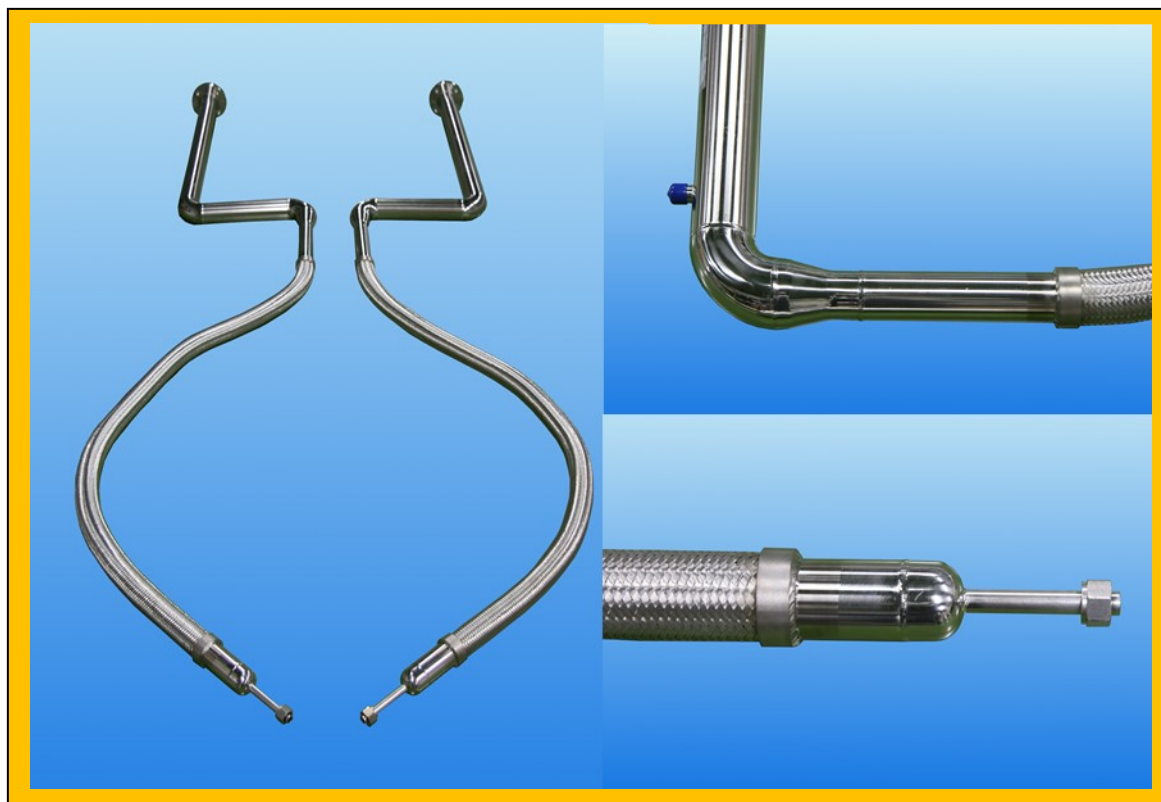


# SIVLEX

株式会社クライオバック

## Super Insulated Vacuum Flexible Tube

### 積層真空断熱フレキシブルチューブ



※ 内管フレキシブルチューブはKHK委託検査受験や同一ロット上のショートサンプルによる4倍耐圧試験が可能です。

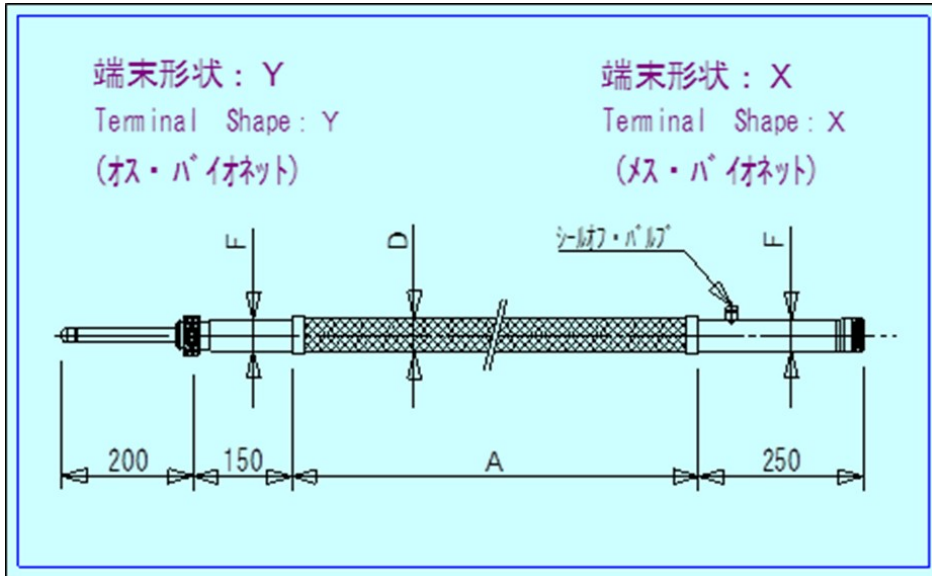
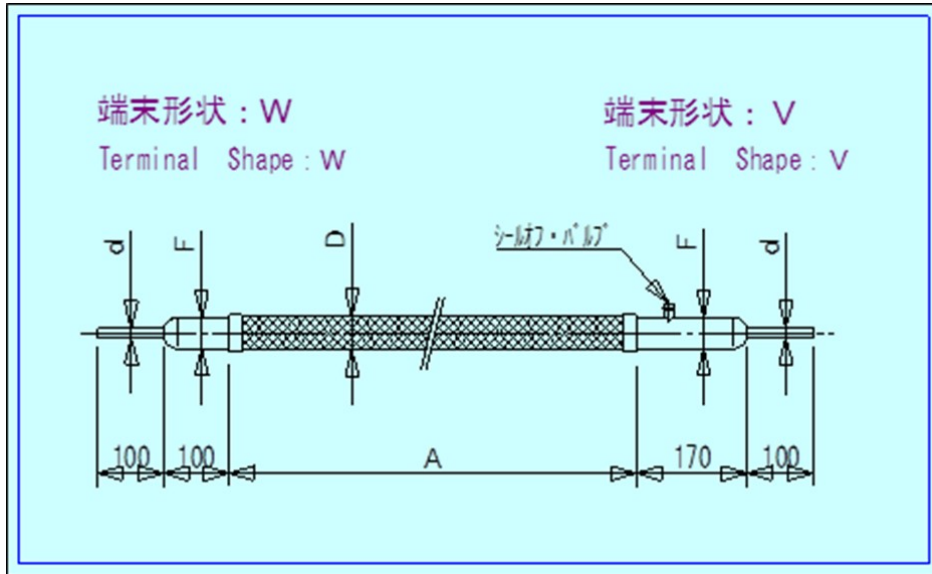
#### ■S.I.V.L.E.X. 特長

- ・真空積層断熱の為、熱損失が少なく、ウレタンフォーム断熱に比べて蒸発ロスが1/40です。
- ・内管 外管ともステンレス製の為、配管寿命が長く、性能の経年変化が少ない。
- ・配管外径が小さく、軽量で設置スペースが少ない。
- ・クリーンルーム、医療関係、食品関係の設置環境等に対応した、外面研磨の外管の使用。
- ・配管接続はバイオネット・ジョイント接続です。
  - 現地取付が簡単で、施工は短時間で可能です。
  - レイアウトの変更に対応できます。
  - 将来、延長が容易に出来ます。

#### ■用途

設備例	使用例
・半導体製造設備	洗浄装置、MBE装置
・食品加工(フリーザー)設備	冷凍食品、アイスクリーム(冷凍菓子)
・冷熱処理加工設備	自動車工場(冷やしバメ)、サブゼロ槽、バリ取り装置、低温粉碎
・液化ガス充填設備	低温センター(大学・企業)
・液化ガス製造設備	ヘリウム液化装置
・イベント設備	アトラクション用煙幕発生装置
・医療分析評価設備	MRI装置、電子顕微鏡、生体細胞保存設備
・宇宙関連設備	スペースチャンバー用シュラウドへの供給、液化水素供給配管

## ■標準規格寸法



内管口径:d	A	D	F
φ 9.53(3/8")	1~5 m	φ 37.5	25A(φ 34)
φ 12.7(1/2")	1~5 m	φ 46.0	32A(φ 42.7)

■その他 液化水素用真空断熱フレキシブルチューブ、規格外サイズも設計・製作可能です。

## ■経済産業大臣 高圧ガス設備認定品

認定番号:MAB-514-M-3 機器の種類:管類 認定年月日:令和4年3月17日

認定範囲 設計圧力:1.4MPa以下 口径:100A以下 設計温度:-269~800°C



MS  
CM007



ISO 9001  
02QR-773

ISO9001 (02QR-773)

登録範囲

- ・高圧ガス設備機器の設計
- ・極低温機器の設計及び製造
- ・真空機器の設計及び製造

〒555-0013

大阪市西淀川区千舟2丁目12番14号

TEL:06-6475-5266(代表)

FAX:06-6475-7330

**株式会社 クライオバック**

URL : <https://www.cryovac.jp>

E-mail : [info@cryovac.jp](mailto:info@cryovac.jp)